

1

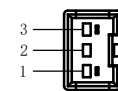
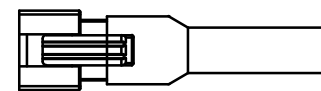
2

3

4

5

JST SMR-03V-B



芯数 定义

1 正

2 空

3 负

延长线型号 SM24-Lx (x代表线长: 1/3/5)

unit: mm

A

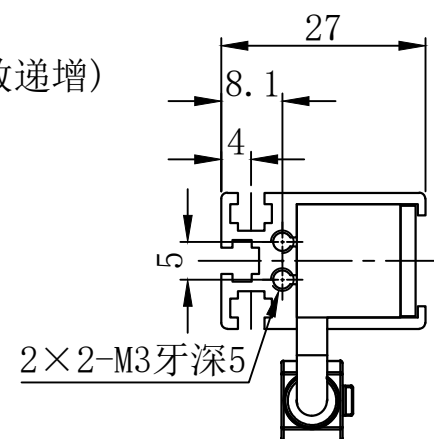
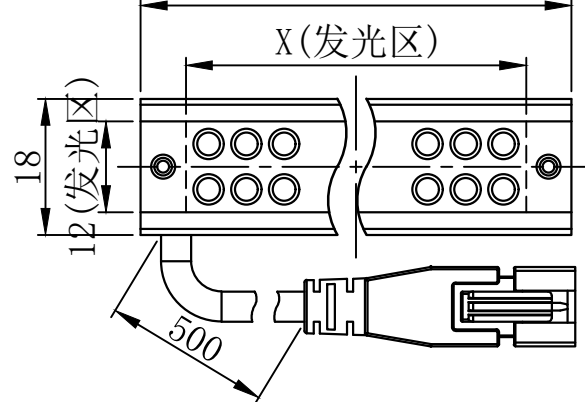
B

C

D

E

L=12(两侧端板厚度总和)+X(以45倍数递增)

M3螺母槽
安装使用

设计者	尺寸图版本号	1.0	型号	CRT-2BL18	产品安装尺寸图	
曾工	日期	2020-11-03	品名	条形光源		
			比例	1:1	重量	

CR LED