

1

2

3

4

5

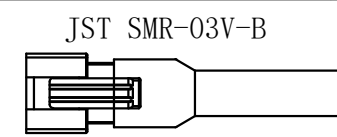
A

B

C

D

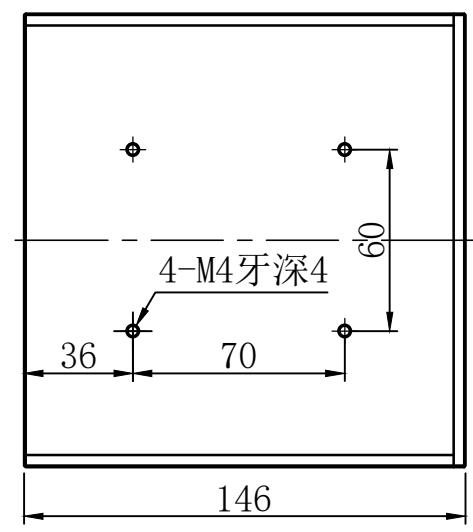
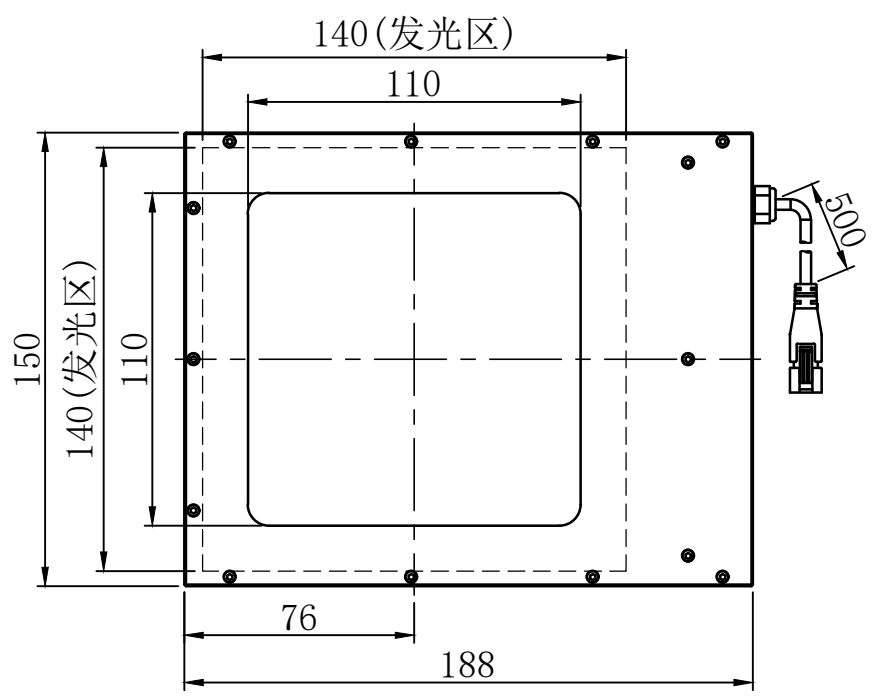
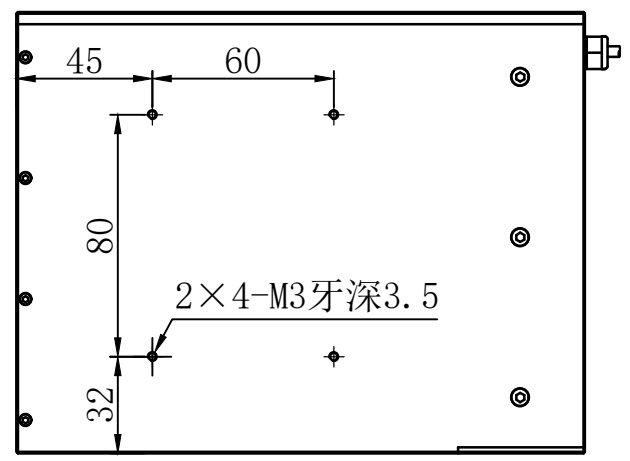
E



芯数	定义
1	正
2	空
3	负

延长线型号 SM24-Lx (x代表线长: 1/3/5)

unit: mm



设计者	尺寸图版本号	1.0	型号	CRT-COL140	产品安装尺寸图
-----	--------	-----	----	------------	---------

曾工	日期	2022-01-07	品名	同轴光源	
----	----	------------	----	------	--

			比例	1:2.5	重量	
--	--	--	----	-------	----	--

