

1

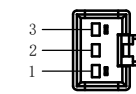
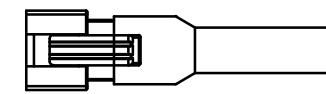
2

3

4

5

JST SMR-03V-B



芯数	定义
1	正
2	空
3	负

延长线型号 SM24-Lx (x代表线长: 1/3/5)

unit: mm

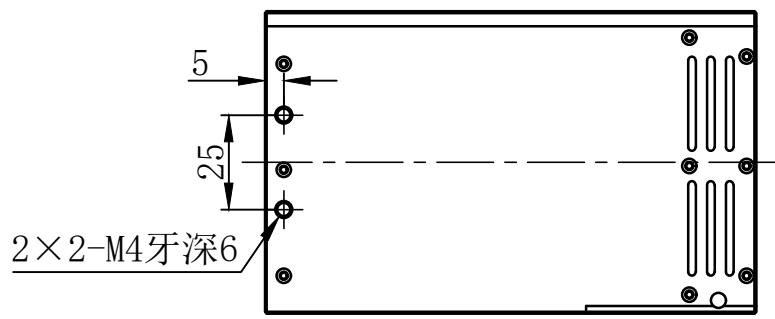
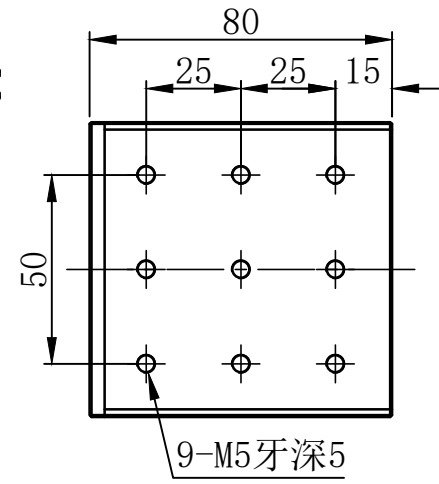
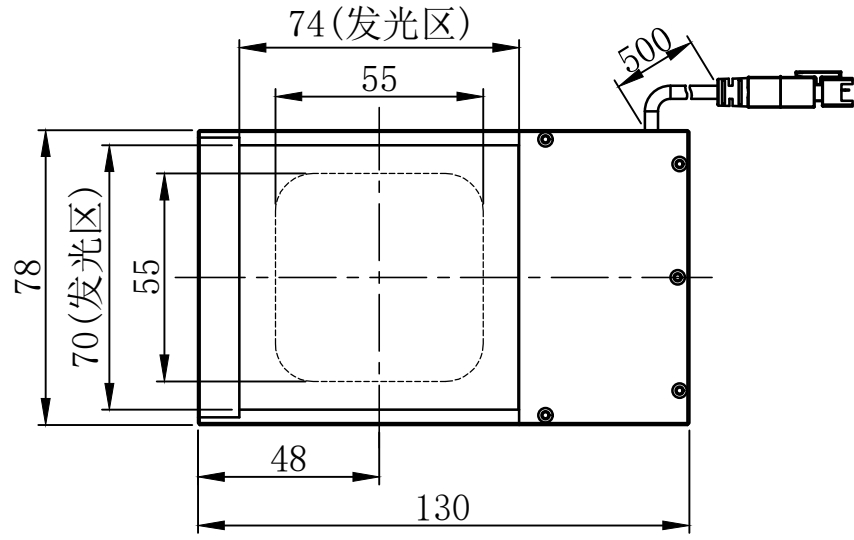
A

B

C

D

E



设计者	尺寸图版本号	1.0	型号	CRT-COL70	产品安装尺寸图
-----	--------	-----	----	-----------	---------

曾工	日期	2022-01-07	品名	同轴光源	
----	----	------------	----	------	--

			比例	1:2	重量
--	--	--	----	-----	----

