

1

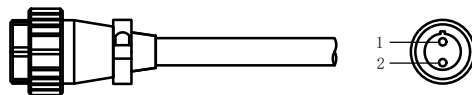
2

3

4

5

航空头 12M-2A



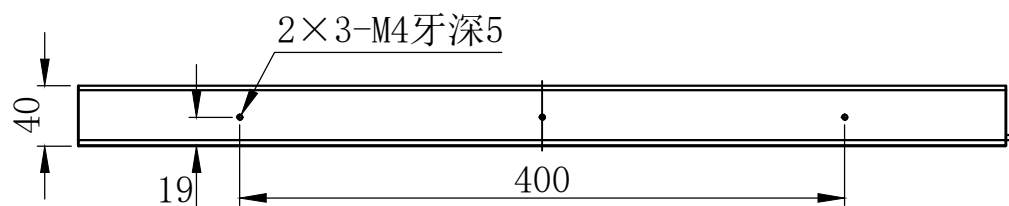
芯数	定义
1	正
2	负
\	\
\	\

延长线型号 AC12P2-Lx (x代表线长: 1/3/5)

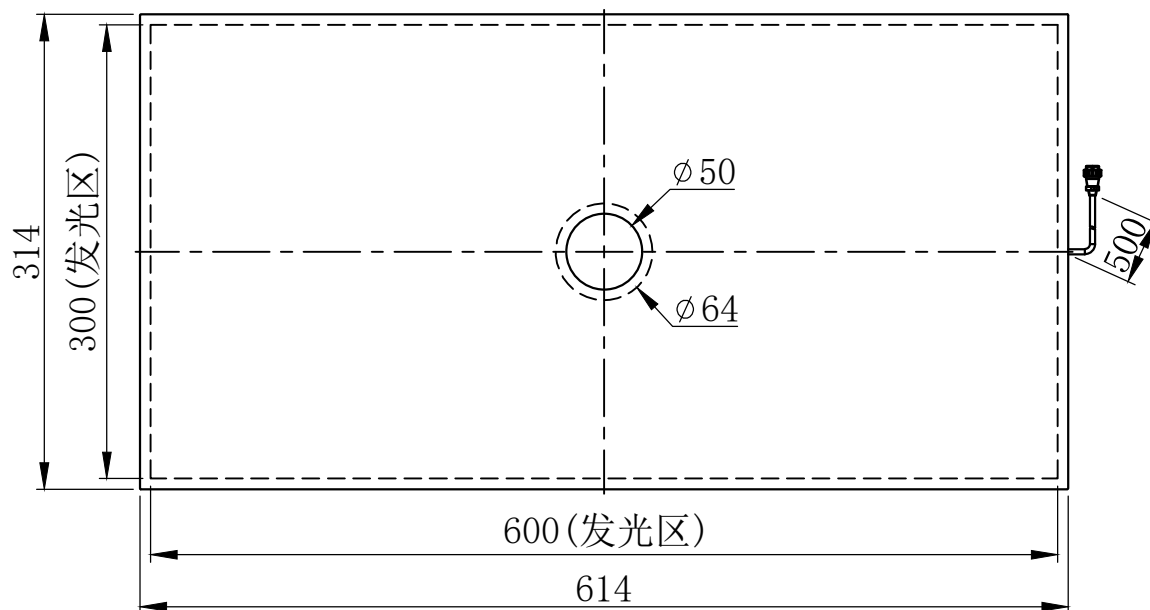
unit: mm

A

B



C



D

E

设计者	尺寸图版本号	1.0	型号	CRT-KFLD600300Y50	产品安装尺寸图	
曾工	日期	2021-11-22	品名	开孔面光源		
		比例	1:5	重量		