

1

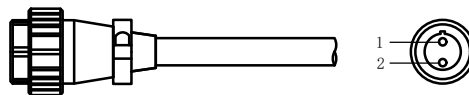
2

3

4

5

航空头 12M-2A



芯数

定义

1

正

2

负

\

\

\

\

延长线型号 AC12P2-Lx (x代表线长: 1/3/5)

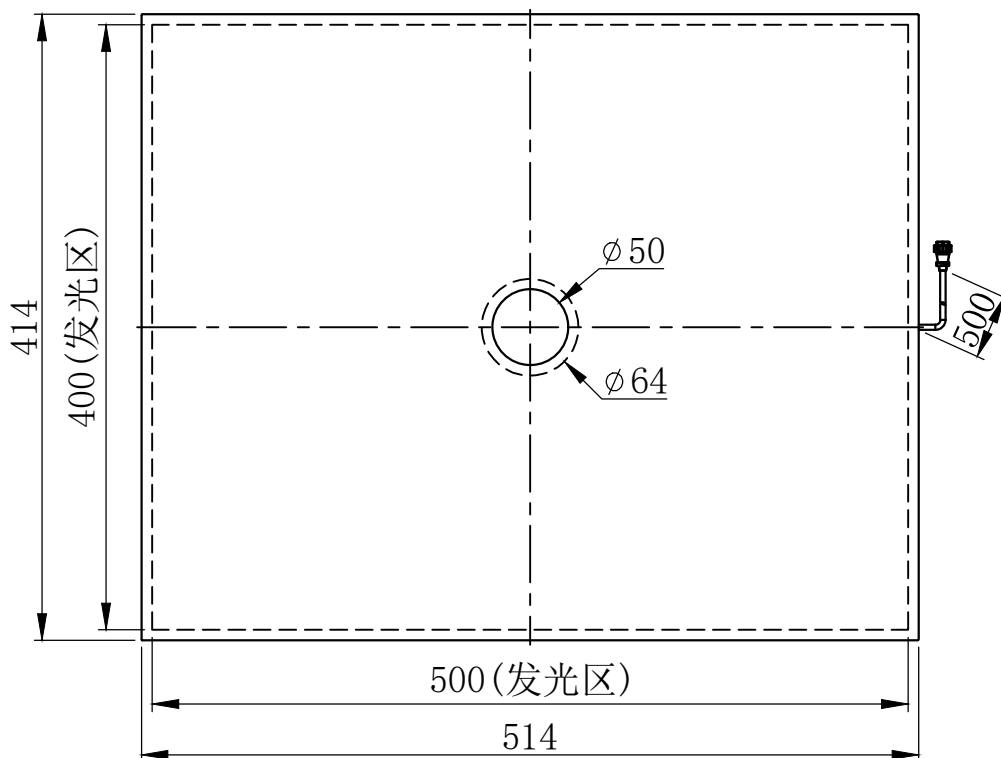
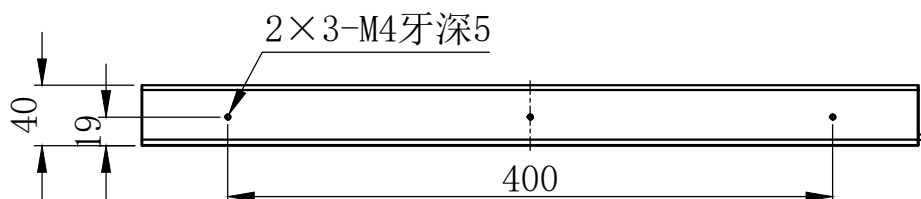
unit: mm

A

B


C

D



E

设计者	尺寸图版本号	1.0	型号	CRT-KFLD500400Y50	产品安装尺寸图
-----	--------	-----	----	-------------------	---------

曾工	日期	2021-11-22	品名	开孔面光源	
----	----	------------	----	-------	---



比例

1:5

重量