

1

2

3

4

5

JST SMR-03V-B



芯数

定义

1

正

2

空

3

负

延长线型号 SM24-Lx (x代表线长: 1/3/5)

unit: mm

A

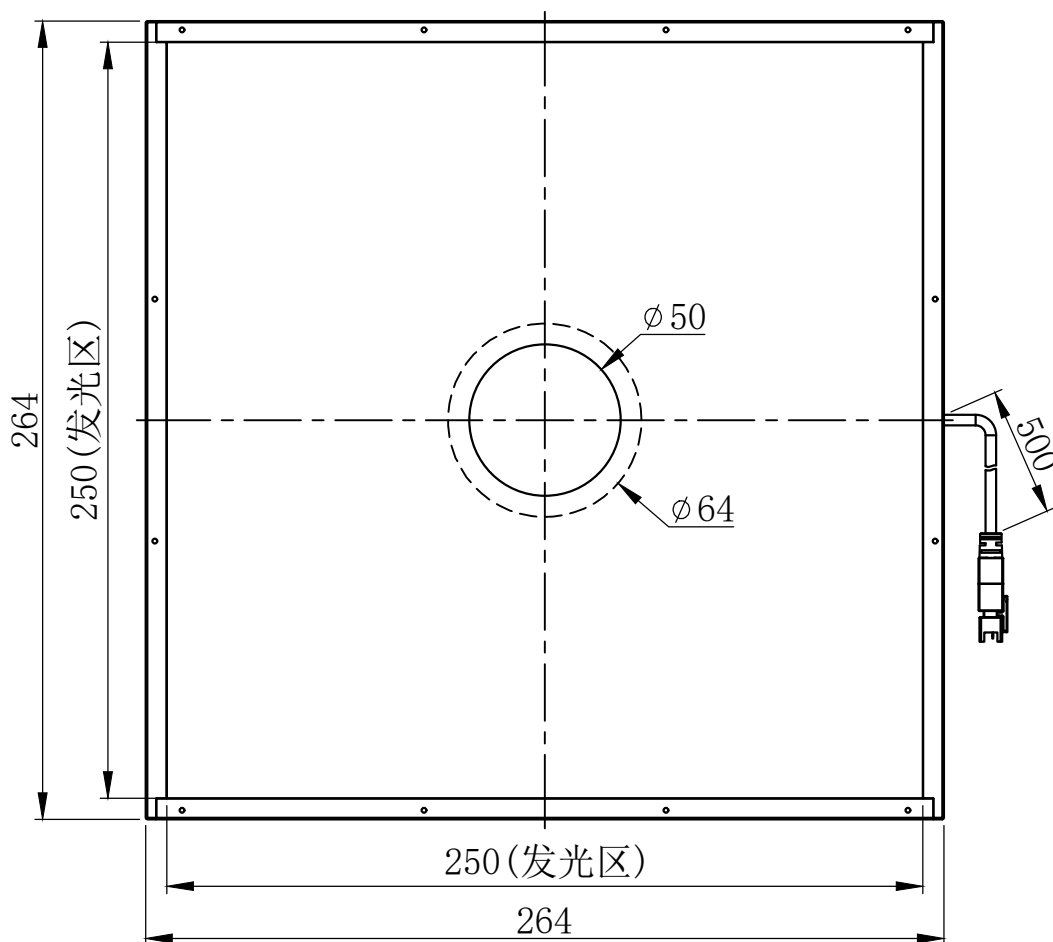
四面均可安装, M3螺母



B

C

D



侧部螺母安装

E

设计者	尺寸图版本号	1.0	型号	CRT-2KFLD250250Y50		产品安装尺寸图
曾工	日期	2021-11-16	品名	开孔面光源		
			比例	1:2.5	重量	