

1

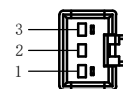
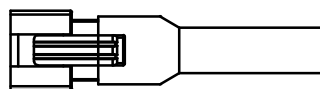
2

3

4

5

JST SMR-03V-B



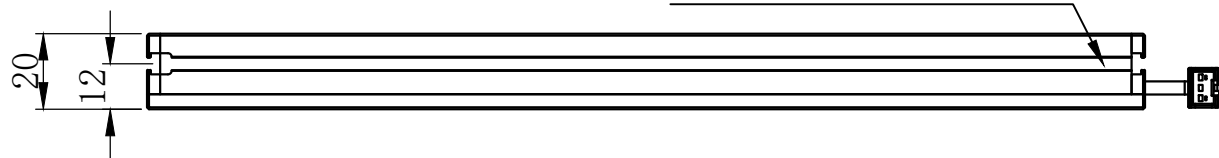
芯数	定义
1	正
2	空
3	负

延长线型号 SM24-Lx (x代表线长: 1/3/5)

unit: mm

A

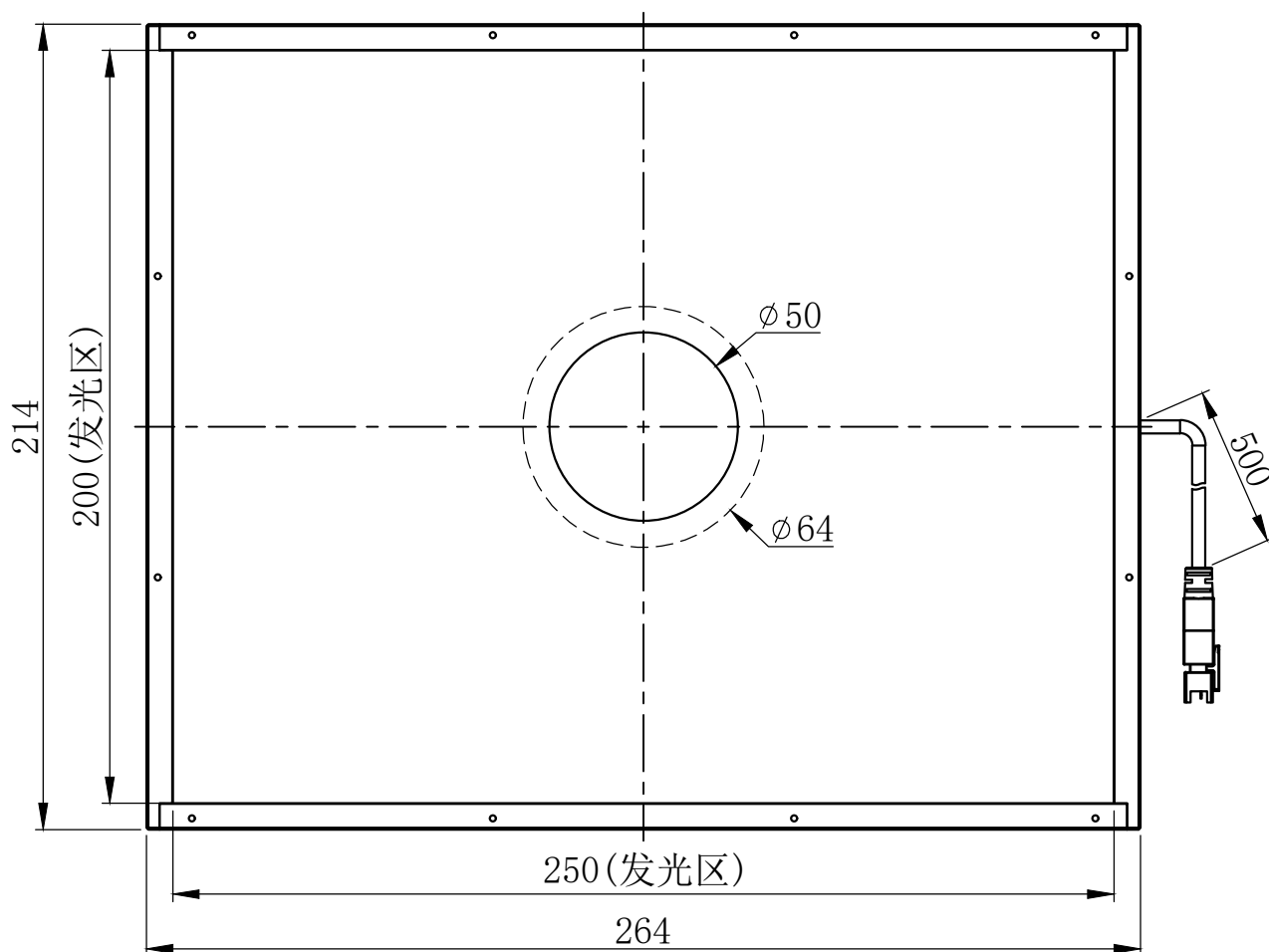
四面均可安装, M3螺母



B

C

D



侧部螺母安装

E

设计者	尺寸图版本号	1.0	型号	CRT-2KFLD250200Y50		产品安装尺寸图
曾工	日期	2021-11-19	品名	开孔面光源		
 		比例	1:2	重量		