

1

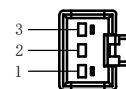
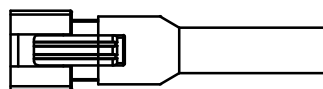
2

3

4

5

JST SMR-03V-B



芯数

定义

1

正

2

空

3

负

延长线型号 SM24-Lx (x代表线长: 1/3/5)

unit: mm

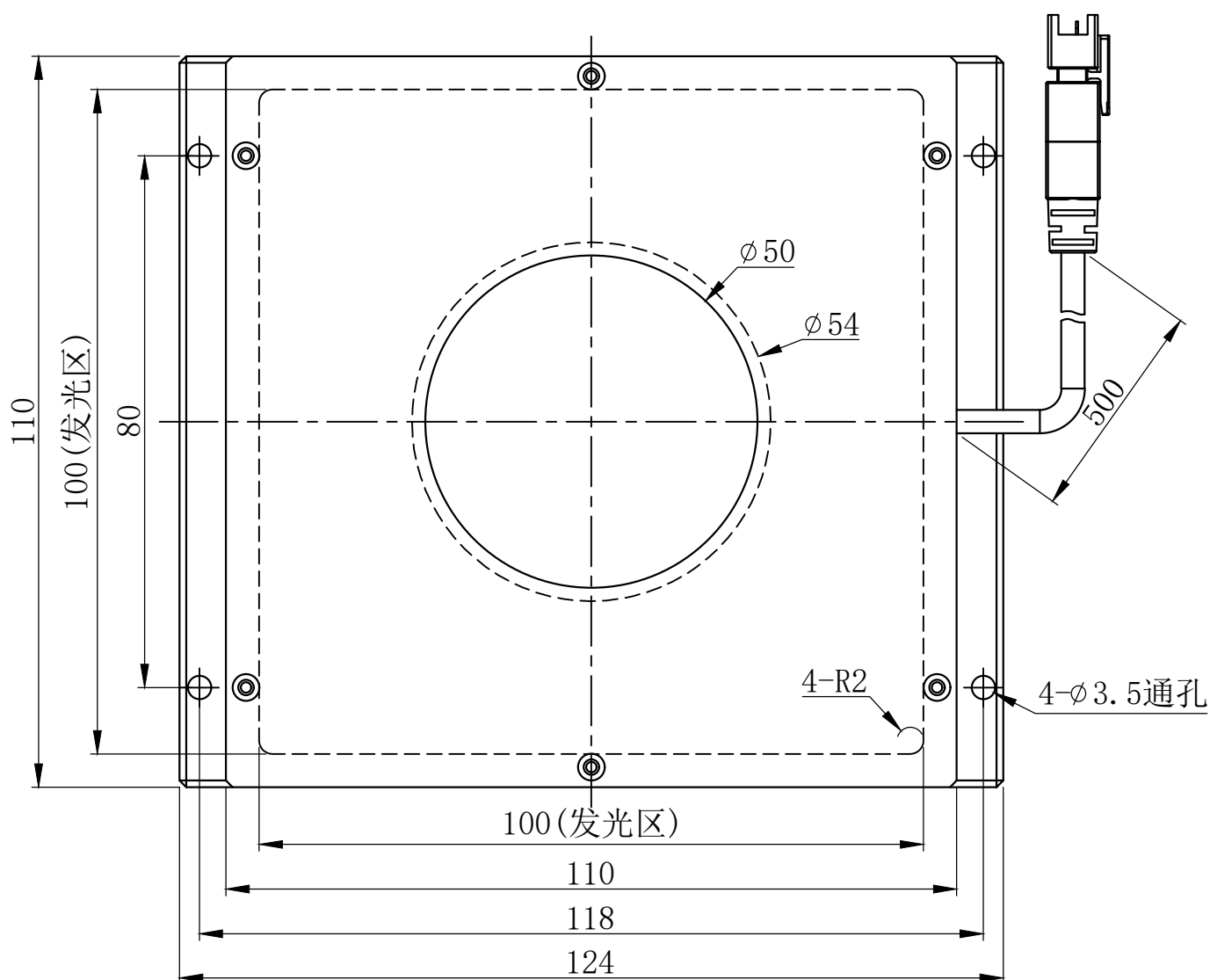
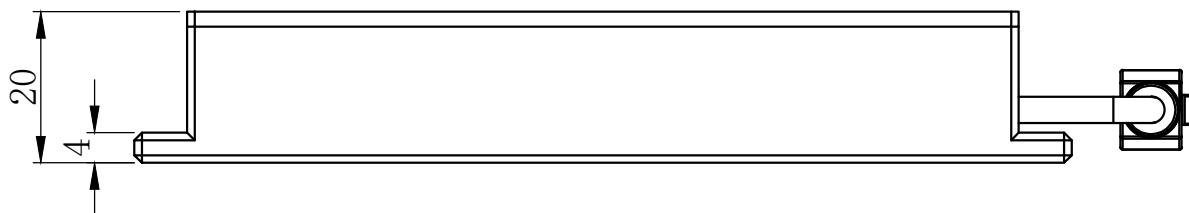
A

B

C

D

E

110
100 (发光区)
80 $\phi 50$ $\phi 54$

4-R2

4- $\phi 3.5$ 通孔

100 (发光区)

110

118

124

500

设计者 尺寸图版本号 1.0 型号 CRT-KFLD100100Y50

产品安装尺寸图

曾工 日期 2021-11-17

品名 开孔面光源



比例 1:1 重量

CR LED