

1

2

3

4

5

JST SMR-03V-B



芯数

定义

1

正

2

空

3

负

延长线型号 SM24-Lx (x代表线长: 1/3/5)

unit: mm

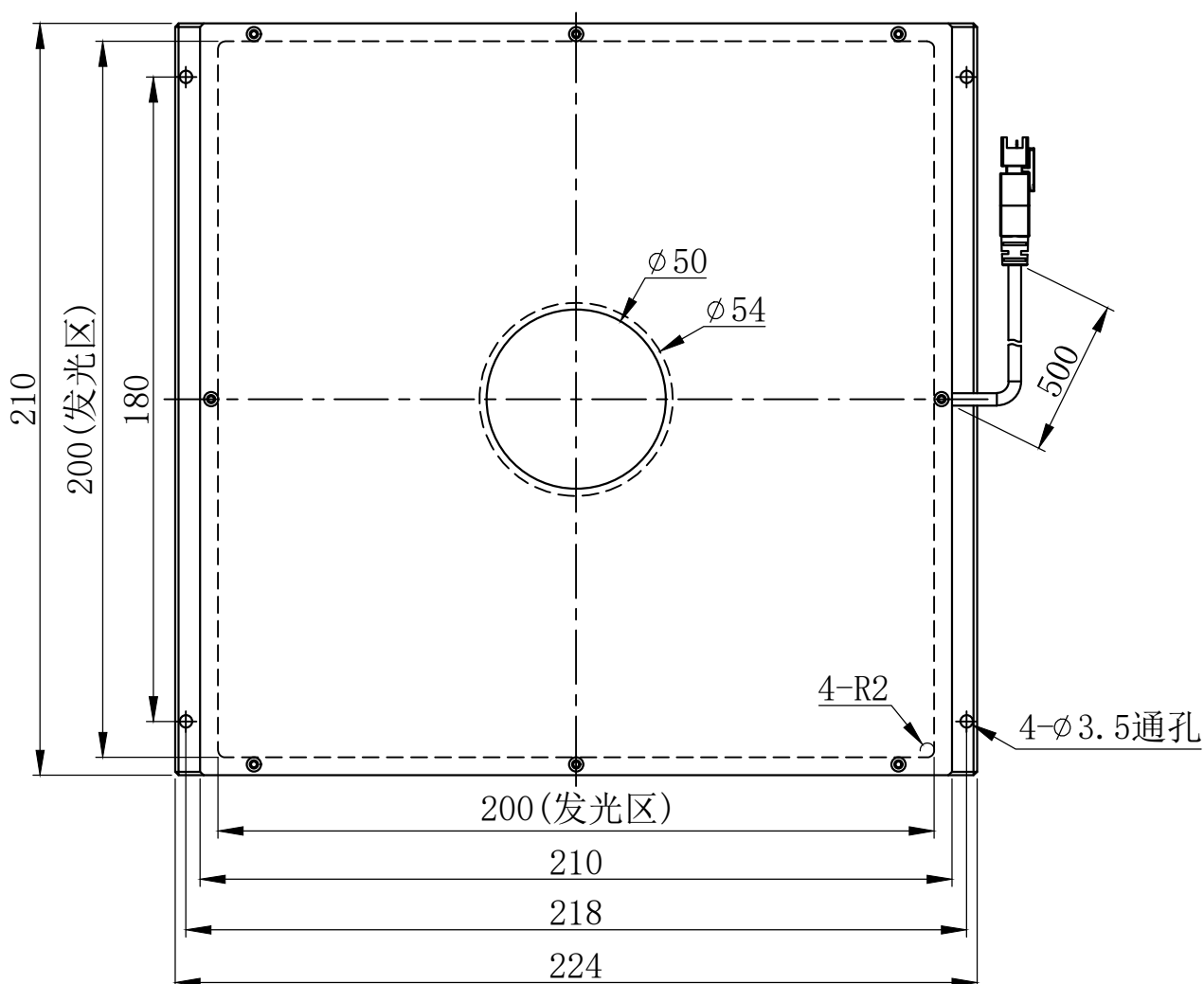
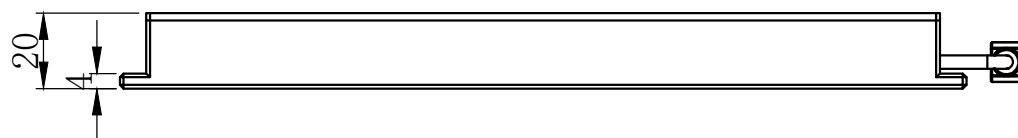
A

B

C

D

E



设计者	尺寸图版本号	1.0	型号	CRT-KFLD200200Y50	产品安装尺寸图	
-----	--------	-----	----	-------------------	---------	--

曾工

日期

2021-11-19

品名

开孔面光源



比例

1:2

重量