

1

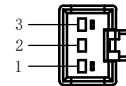
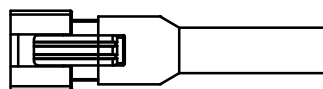
2

3

4

5

JST SMR-03V-B



芯数

定义

1

正

2

空

3

负

延长线型号

SM24-Lx (x代表线长: 1/3/5)

unit: mm

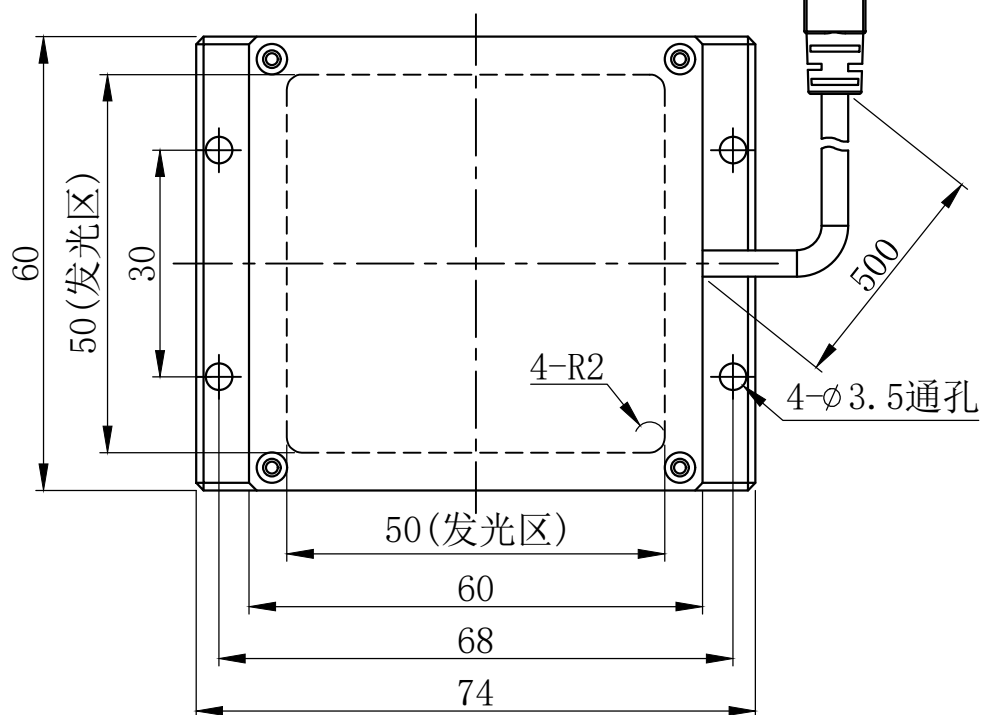
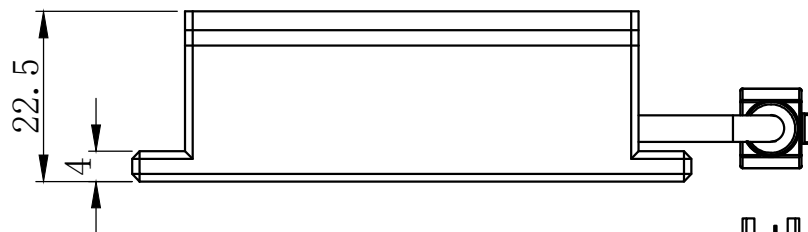
A

B

C

D

E



设计者	尺寸图版本号	1.0	型号	CRT-PFLD5050	产品安装尺寸图	
-----	--------	-----	----	--------------	---------	--

曾工	日期	2021-11-17	品名	平行面光源		
----	----	------------	----	-------	--	--



比例

1:1

重量