

1

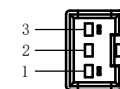
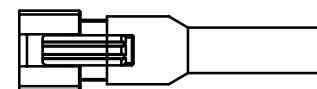
2

3

4

5

JST SMR-03V-B



芯数 定义

1 正

2 空

3 负

延长线型号 SM24-Lx (x代表线长: 1/3/5)

unit: mm

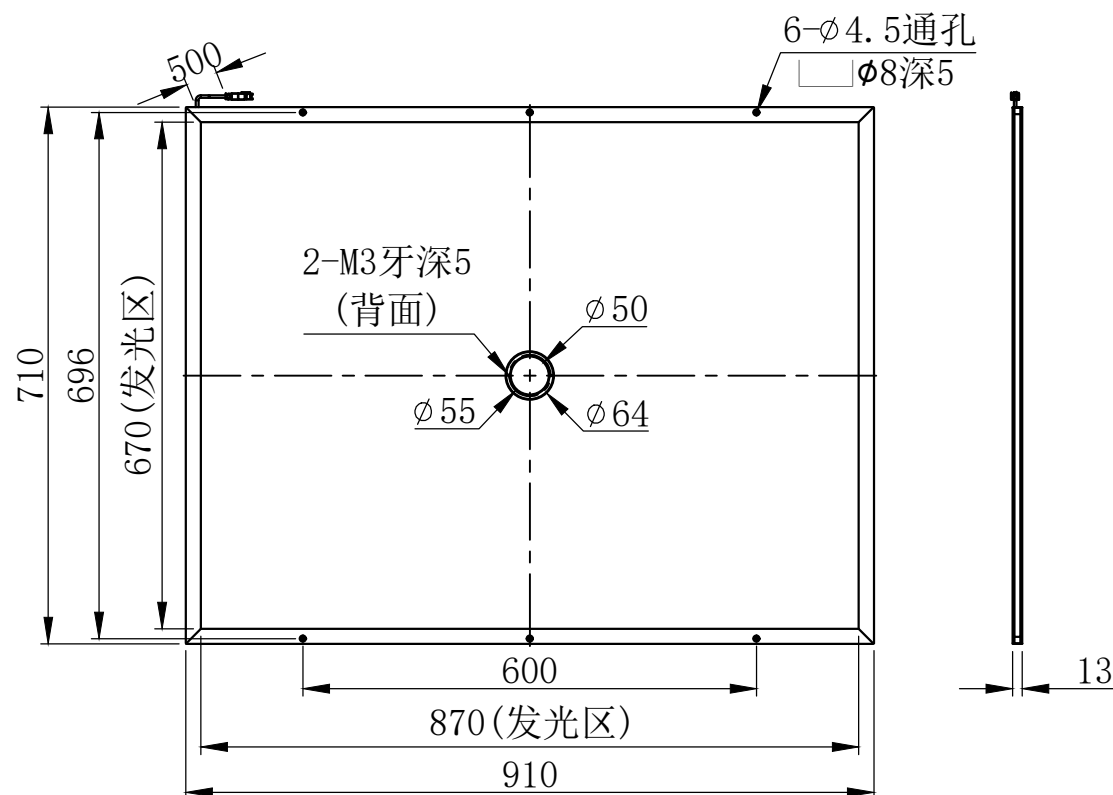
A

B

C

D

E



| | | | | | | |
|-----|--------|------------|----|-------------------|---------|--|
| 设计者 | 尺寸图版本号 | 1.0 | 型号 | CRT-KFLC870670Y50 | 产品安装尺寸图 | |
| 曾工 | 日期 | 2021-11-27 | 品名 | 开孔侧部面光源 | | |
| | | | 比例 | 1:10 | | |